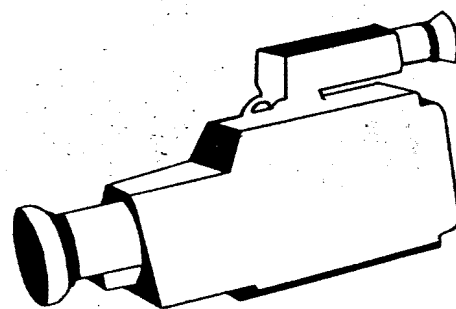
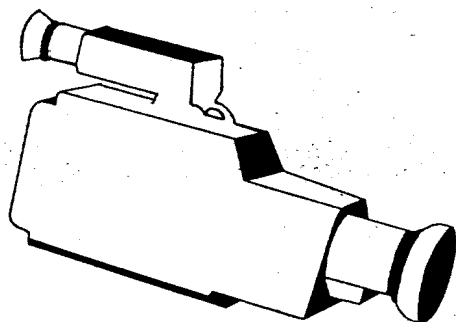
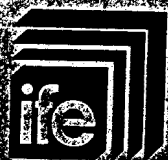


ENERGIRAMA



*VALORISATION ENERGETIQUE DES DECHETS
INDUSTRIELS ET HOSPITALIERS*

INSTITUT
FRANCAIS
DE L'ENERGIE



ISSN : 0993-8869

ENERGIRAMA

661 79770

VALORISATION ENERGETIQUE DES DECHETS INDUSTRIELS ET HOSPITALIERS

M.J. BRUN
C. LEFORESTIER

JANVIER 1991



INSTITUT FRANCAIS DE L'ENERGIE
3 Rue Henri Heine - 75016 PARIS - Tél. : (1) 45 24 46 14

G 12141

III

I INTRODUCTION	1
II GISEMENT - DISPONIBILITES - CARACTERISTIQUES	5
1 Quantités potentiellement récupérables :	7
Déchets industriels	7
Déchets hospitaliers	10
Boues industrielles	10
2 Caractéristiques et Combustion	13
Déchets industriels et hospitaliers	13
Boues	17
III FILIERES DE PRODUCTION D'ENERGIE A PARTIR DES DECHETS INDUSTRIELS ET HOSPITALIERS	19
COMBUSTION	21
1 Combustion directe	21
Type de la transformation	21
Types de déchets	22
Paramètres importants	23
Technologie	24
Gaz de combustion	31
2 Utilisation des déchets comme combustible d'appoint	32
Utilisation en chaufferie	32
Utilisation dans des fours industriels	32
Utilisation de l'énergie récupérée	33
FERMENTATION METHANIQUE	33
1 Type de la transformation	33
2 Produits	34
3 Paramètres importants	37
4 Equipement	37
Digesteurs	37
Epuration du biogaz	39
5 Utilisations	39
PROCEDES EN DEVELOPPEMENT	40

IV

IV CRITERES DE CHOIX ENTRE LES DIFFERENTES FILIERES	43
INVENTAIRE DES CRITERES DE CHOIX	46
DECHETS INDUSTRIELS	48
1 Modes de traitement : à l'intérieur de l'usine, en centres collectifs, mise en décharge, recyclage, ventes à un autre industriel	48
2 Déchets spécifiques	56
Matières plastiques	56
Pneus usés	58
Huiles usées	59
DECHETS HOSPITALIERS	61
1 Gestion des déchets	61
2 Filières de traitement	62
V <u>POLITIQUE - LEGISLATION - AIDES FINANCIERES</u>	65
1 Législation	67
2 Politique	68
3 Aides financières	69
4 Avenir	70
VI <u>FICHES TECHNIQUES DE CONSTRUCTEURS, BUREAUX D'ETUDES, OU DE CENTRES DE RECHERCHES</u>	71
Liste des organismes	73
Fiches techniques	75
Index par type d'activités	229
Index par mot clés	231
VII <u>BIBLIOGRAPHIE</u>	237
Ouvrages	239
Articles	255
VIII <u>CONGRES</u>	271
IX <u>ADRESSES UTILES</u>	283