

LAVOIR-PUISARD/PRESENTATION GENERALE

Le lavoir-puisard est composé d'un lavoir et d'un puisard reliés par une conduite en pvc de 50

1. Le lavoir

C'est une aire aménagée, construite sur un léger décapage de 10 cm sur une surface de 2,2 m x 2,2 m. Elle est délimitée par un muret carré de 2 m de côté; ce muret est fait d'une couche de maçonnerie en parpaings creux de 15 rembourrés sur place au mortier de ciment ou en parpaings pleins de 15. Construit sur un béton de propreté de 5 cm, il est crépi sur les deux faces avec du mortier de ciment dosé à 300 kg/m³. Un dallage lissé à la barbotine de 5 cm d'épaisseur est exécuté à l'intérieur du muret. Ce dallage est incliné vers un coin d'où part le tuyau d'évacuation.

2. Le puisard

C'est une fosse circulaire de diamètre 1 m et de profondeur 2 à 3 m selon la quantité d'eaux usées produites. Elle reçoit et permet l'infiltration des eaux usées dans le sol. Elle est selon la nature du terrain remplie de moellons latéritiques ou non. Les moellons retiennent les matières grasses et empêchent l'éboulement de la fosse.

Deux dalles semi circulaires de diamètre 1,30 m couvrent la fosse. Ces dalles reposent sur un soubassement en maçonnerie de parpaings de 15 rembourrés de mortier, construit tout autour de la fosse et crépi sur la face intérieure.

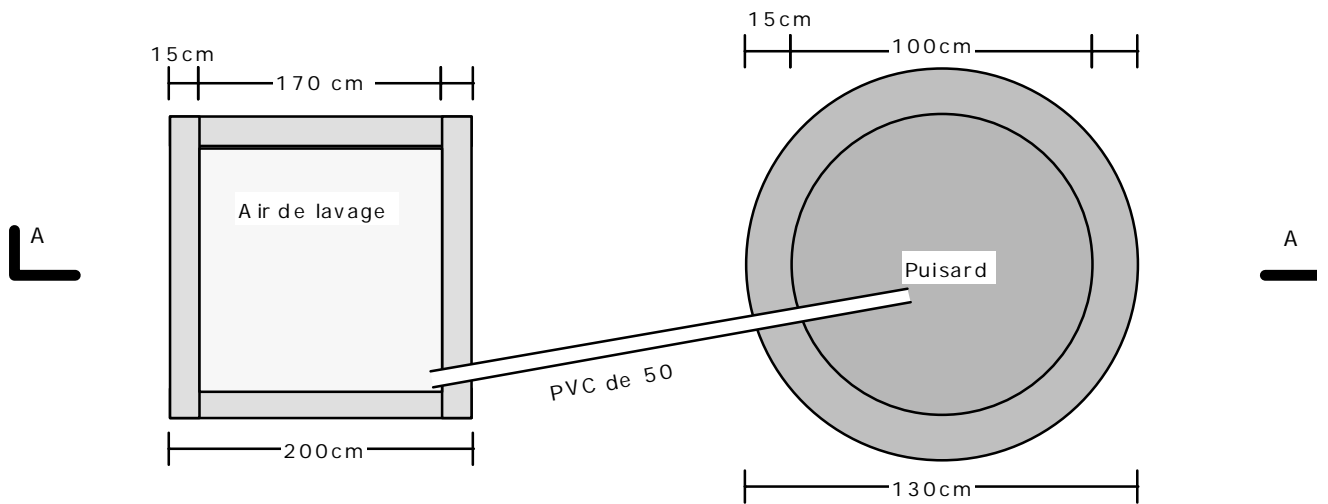
3. Le tuyau d'évacuation

Un tuyau d'évacuation en pvc (diamètre 60 mm) relie le lavoir au puisard. Il conduit les eaux usées vers le puisard dans lequel il pénètre d'au moins 10 cm, afin





d'éviter l'écoulement des eaux le long de la paroi de la fosse.

LAVOIR - PUISARD

VUE EN PLAN



Legende

-  Moellon
-  Agglo creux de 15
-  Agglo plein de 15
-  Chape ou béton de propreté

E = 1/25